

Lussa 90x90x4 cm

01.07.16

Cotes en mm

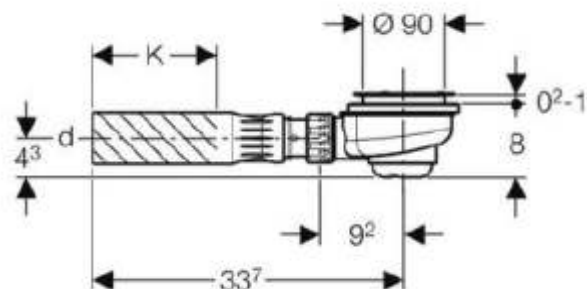
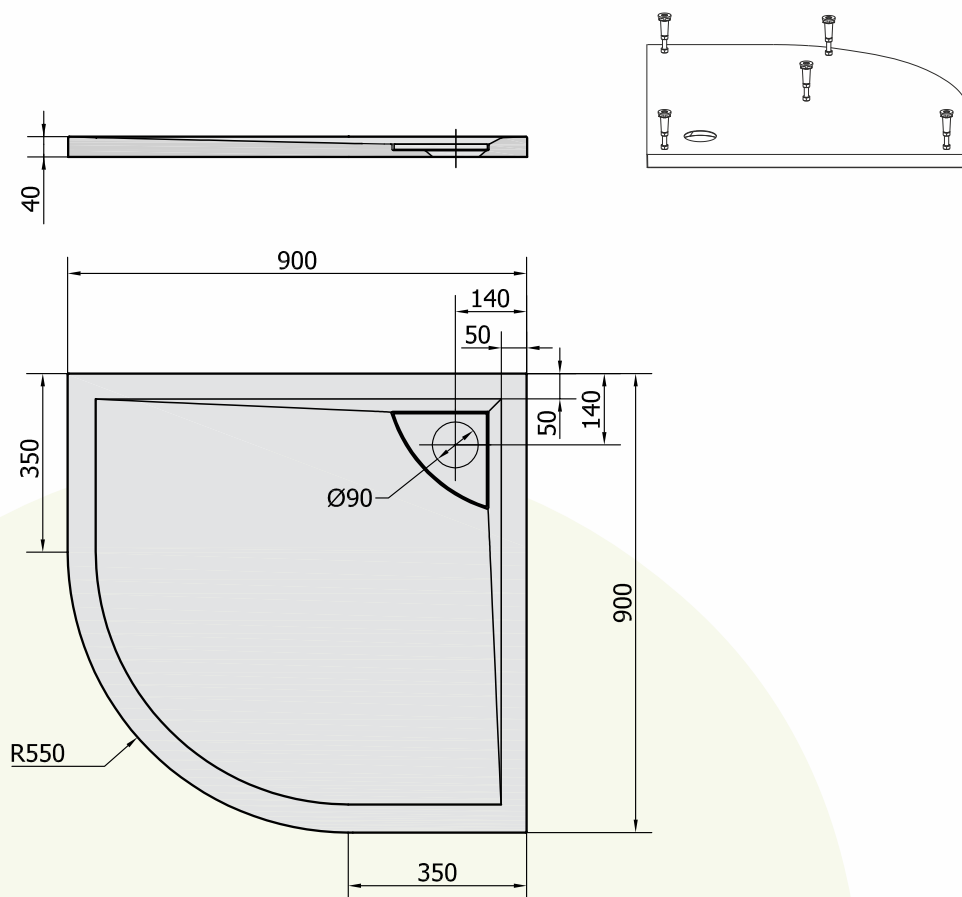


Important !!

Tous les silicones pour bacs en acryl nécessitent la pose d'un primaire pour garantir l'étanchéité.

Les pieds doivent impérativement reposer sur une matière rigide.

Pour encastrer le bac au maximum, un vide de 12 cm est nécessaire et l'écoulement en attente doit être affleuré au béton brut.



Sous réserve de modifications techniques, de tolérances et d'erreurs liées à la fabrication. La responsabilité ne peut être engagée en cas de cotes manquantes ou erronées.