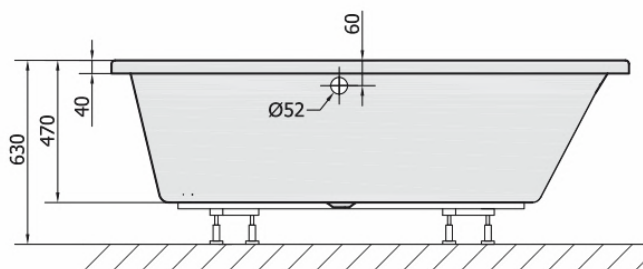
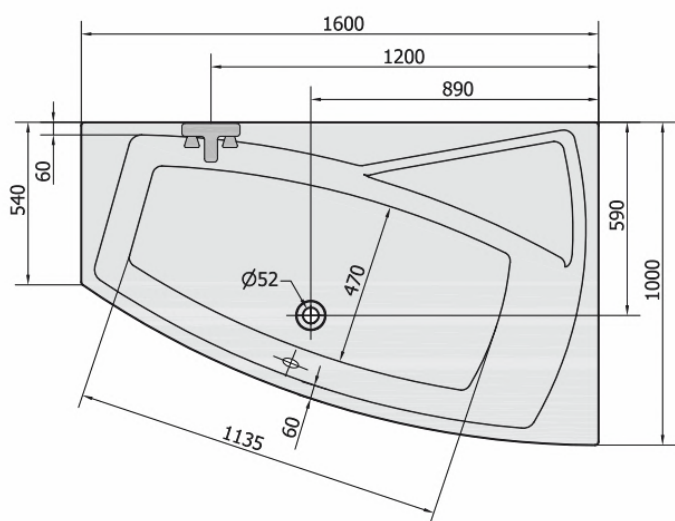


Important :

Toutes les parties mécaniques doivent être accessibles.
Robinetterie murale ou sur baignoire selon choix du client.
En cas de branchement sous la baignoire, boîte sanipex conseillée et alimentation par flexible.
Baignoire avec hydromassage: 220-230V / 50Hz
Consommation maximum 1600 W
Câble électrique: CYKY 3x2,5 mm², long. 200 cm à partir du mur
Mise à terre: Cu Ø 6 mm² au moins 2 mètres de longueur
Prise d'aire min. 20 cm² - Toutes les parties techniques doivent être accessibles.
Tous les silicones pour baignoires en acryl nécessitent la pose d'un primaire pour garantir l'étanchéité de celui-ci.



VOLUME 230L