

**Important :**

Toutes les parties mécaniques doivent être accessibles.

Robinetterie murale ou sur baignoire selon choix du client.

En cas de branchement sous la baignoire, boîte sanipex conseillée et alimentation par flexible.

Baignoire avec hydromassage: 220-230V / 50Hz

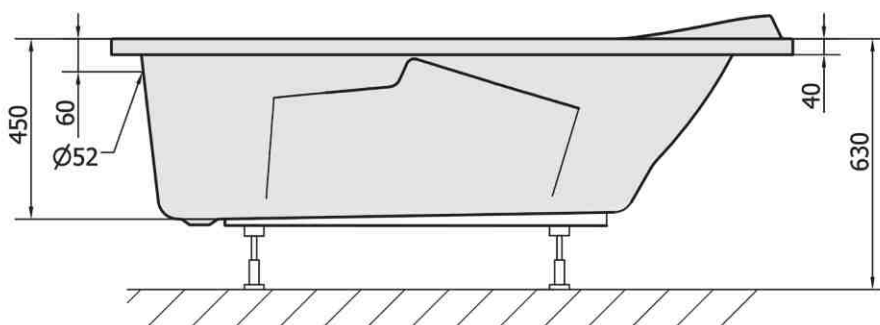
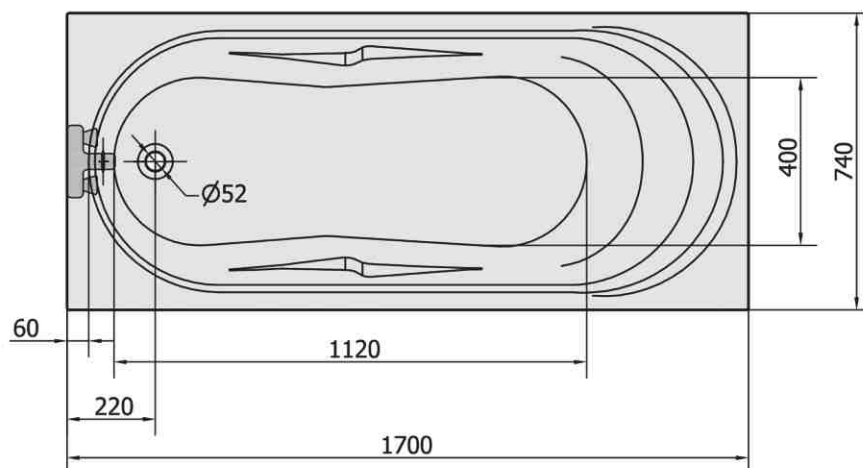
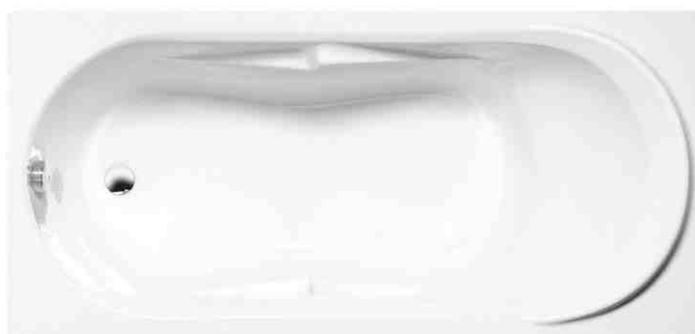
Hydro 1,2kW - Turboair 2kW - Maximum 2,2 kW

Prévoir arrivée d'eau froide supplémentaire sous la baignoire si elle est équipée de la désinfection

Prévoir câble électrique 200 cm 230V / 10 A

Prise d'aire 36 cm<sup>2</sup> - Toutes les parties techniques doivent être accessibles.

Tous les silicones pour baignoires en acryl nécessitent la pose d'un primaire pour garantir l'étanchéité de celui-ci.



*Les dimensions en millimètre sont sous réserve de modifications techniques, de tolérance et d'erreurs liées à la fabrication. La responsabilité ne peut être engagée en cas de côtes manquantes ou erronées.*