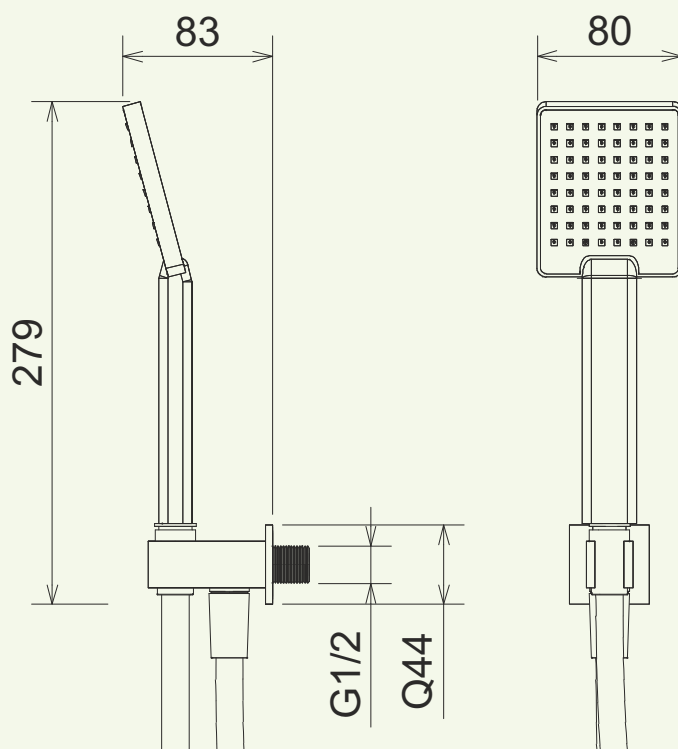


N°: 84045 CR

Série: Profili

Désignation: **Kit de douche comprenant
coude de raccordement avec support
pomme de douche et flexible**

Edition: 06-2020



Les dimensions en millimètre sont sous réserve de modifications techniques, de tolérance et d'erreurs liées à la fabrication. La responsabilité ne peut être engagée en cas de côtes manquantes ou erronées.