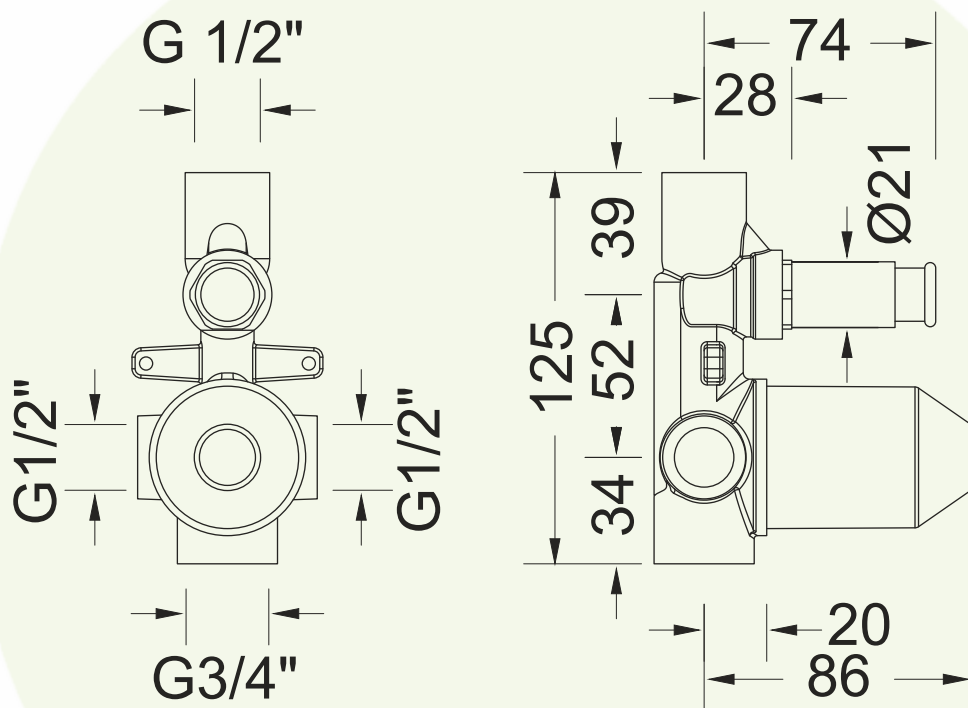


N°: 730330	Série: ...
Désignation: Corps encastré avec inverseur	
Edition: 02-2020	



Les dimensions en millimètre sont sous réserve de modifications techniques, de tolérance et d'erreurs liées à la fabrication. La responsabilité ne peut être engagée en cas de côtes manquantes ou erronées.