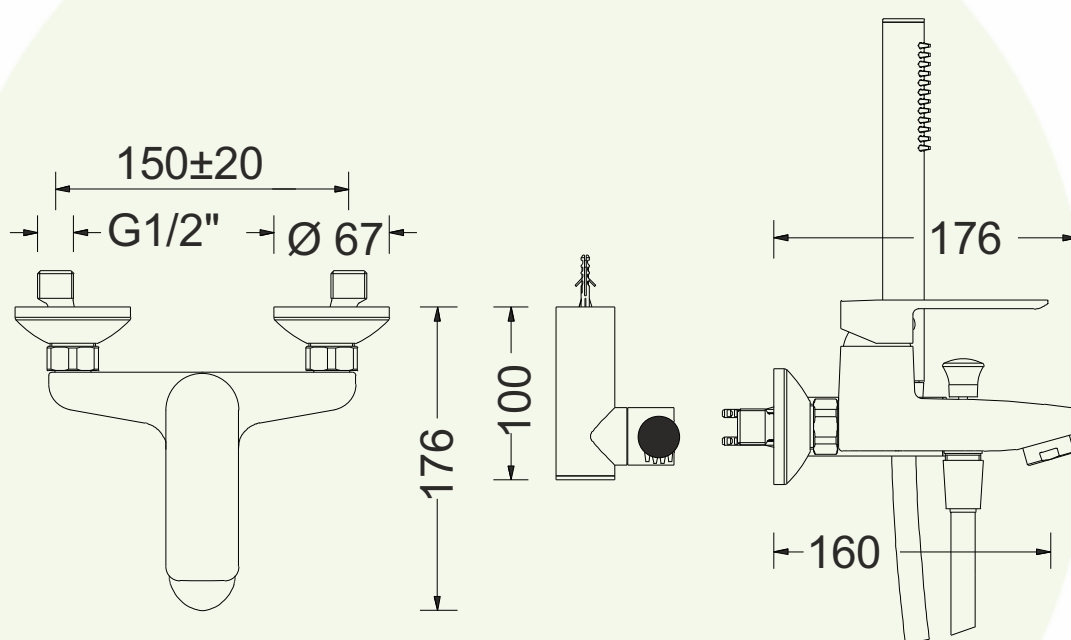


N°: 156210

Série: Mon

Désignation: **Mélangeur de baignoire mural  
avec accessoires**

Edition: 02-2020



Les dimensions en millimètre sont sous réserve de modifications techniques, de tolérance et d'erreurs liées à la fabrication. La responsabilité ne peut être engagée en cas de côtes manquantes ou erronées.