

sera 80x80x4 cm R50

**Important !!**

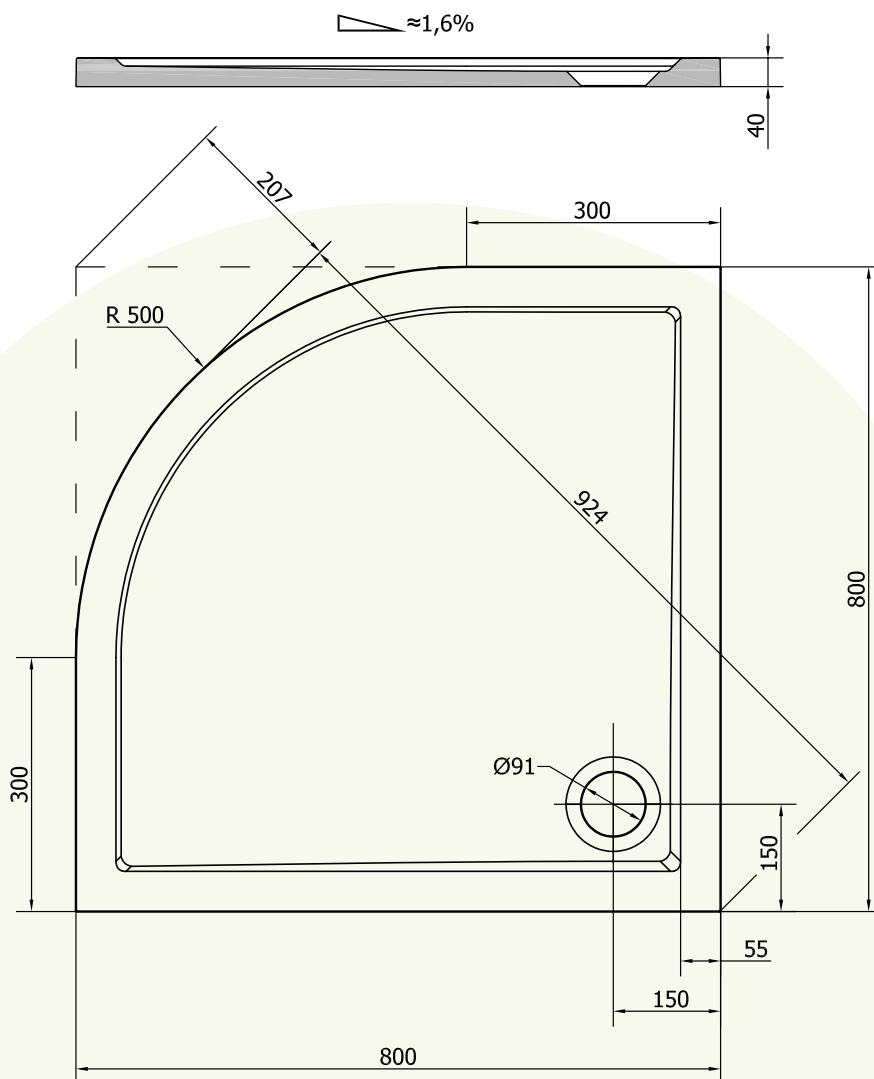
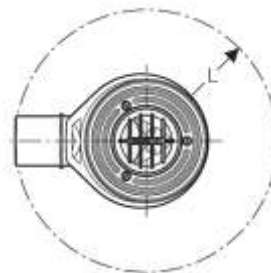
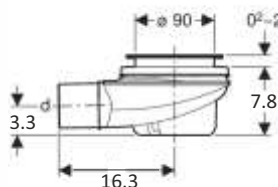
Tous les silicones pour bacs en acryl nécessitent la pose d'un primaire pour garantir l'étanchéité.

Les pieds doivent impérativement reposer sur une matière rigide.

**Pour encastrer le bac au maximum, un vide de 12 cm est nécessaire et l'écoulement en attente doit être affleuré au béton brut.**

29.05.2019

Cotes en mm



Sous réserve de modifications techniques, de tolérances et d'erreurs liées à la fabrication. La responsabilité ne peut être engagée en cas de cotes manquantes ou erronées.