

sera 90x90x4 cm R50

Important !!

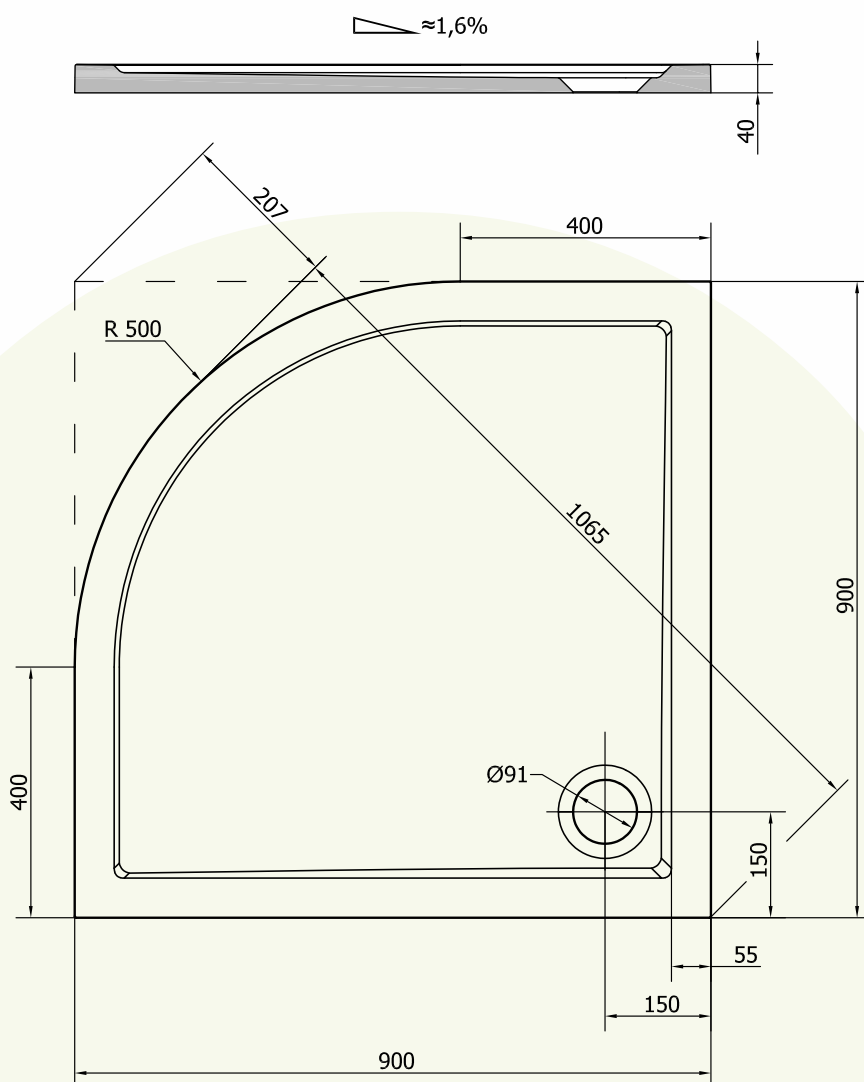
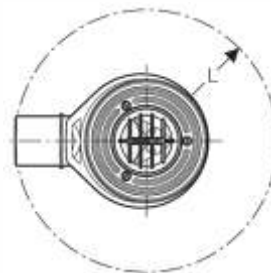
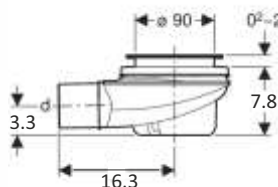
Tous les silicones pour bacs en acryl nécessitent la pose d'un primaire pour garantir l'étanchéité.

Les pieds doivent impérativement reposer sur une matière rigide.

Pour encastrer le bac au maximum, un vide de 12 cm est nécessaire et l'écoulement en attente doit être affleuré au béton brut.

29.05.2019

Cotes en mm



Sous réserve de modifications techniques, de tolérances et d'erreurs liées à la fabrication. La responsabilité ne peut être engagée en cas de cotes manquantes ou erronées.