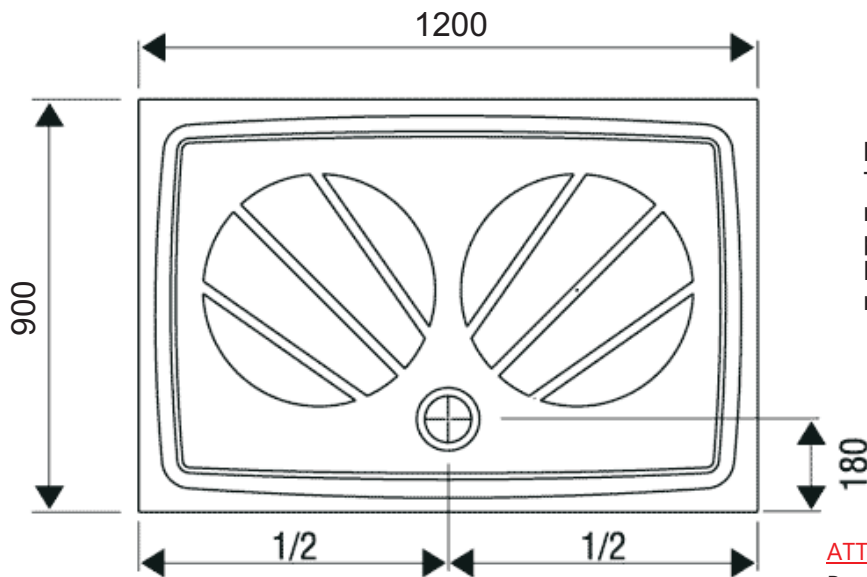




L'univers du bain



Gigant Pro
120 x 90 cm



Important !!

Tous les silicones pour bacs en acryl nécessitent la pose d'un primaire pour garantir l'étanchéité. Les pieds doivent impérativement reposer sur une matière rigide.

ATTENTION :

Pour encastrer le bac au maximum, un vide de 12 cm est nécessaire et l'écoulement en attente doit être affleuré au béton brut.

