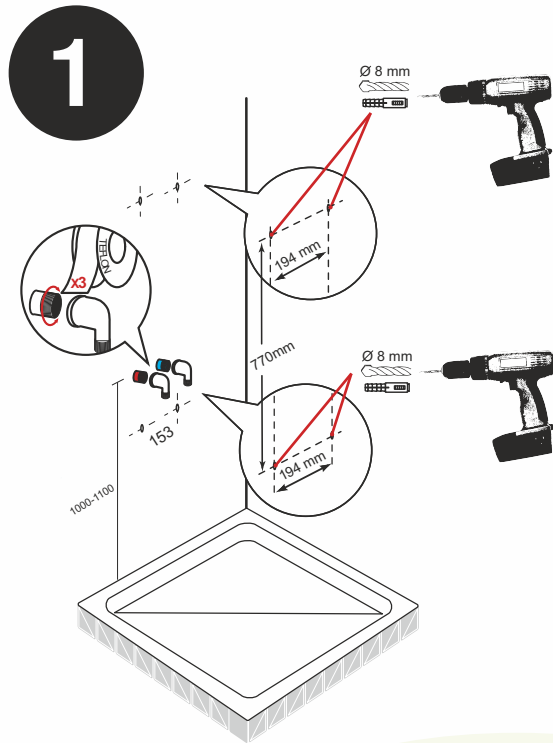


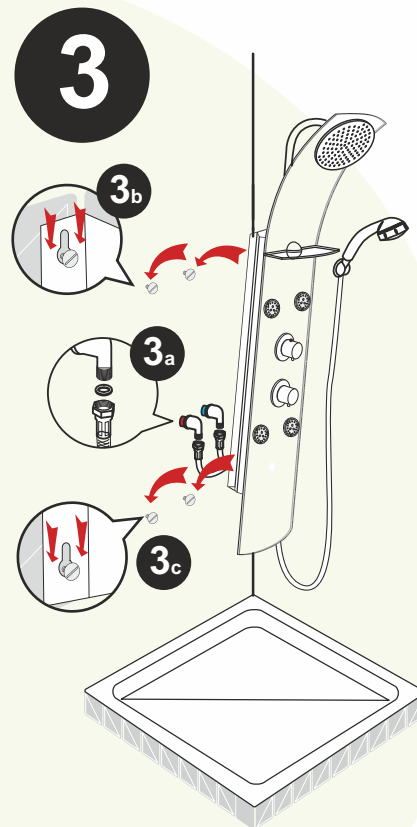
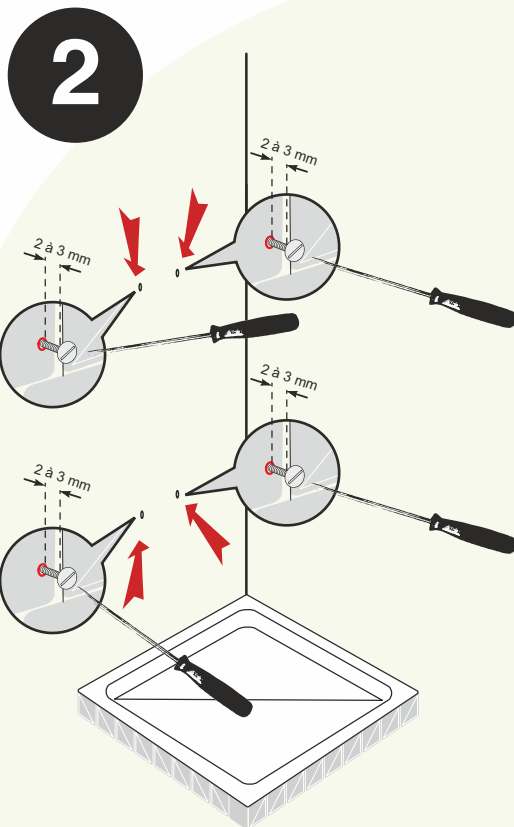
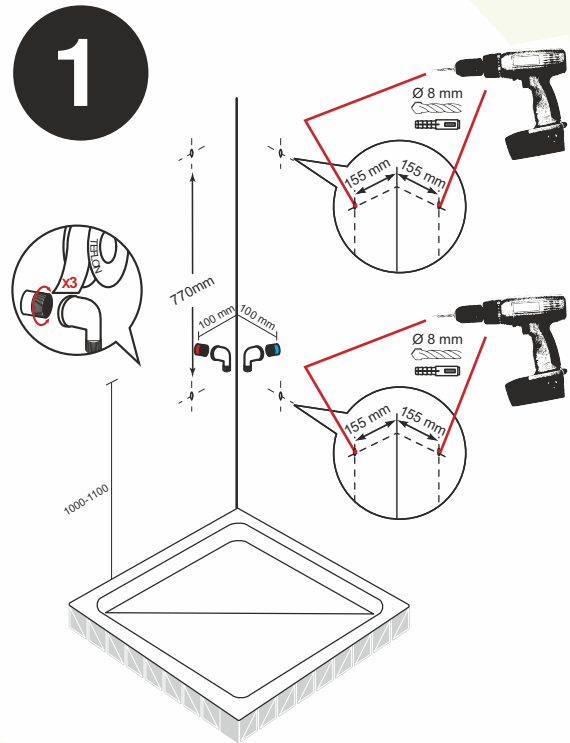
## Nautilus

18.10.16  
Cotes en mm

façade



angle



Sous réserve de modifications techniques, de tolérances et d'erreurs liées à la fabrication. La responsabilité ne peut être engagée en cas de cotes manquantes ou erronées.