

Colonne de douche
Dune

30.08.16
Cotes en mm



Caractéristiques

- Casquette 1 jet anti-calcaire
- Douchette 1 jet anti-calcaire (pluie)
- 2 panneaux de massage 1 jet anti-calcaire
- Système anti-calcaire à picôts souples
- Corps aluminium anodisé sur caisson aluminium peint touché soft
- Mitigeur thermostatique avec sécurité anti-brûlure en métal
- 1 robinet sélecteur de fonctions en métal
- Tablette de rangement
- Flexible universel double agrafage 1,75 m
- Alimentation par flexibles à l'arrière
- Installation uniquement en façade

réf. 517200 000 00

Conditions d'installation

- Hauteur sous plafond mini : 2,20 m
- Pressions de service :
mini 2 bars / maxi 5 bars
- Débit mini : 20 litres / mn
- Ecart de pression de 1 bar maxi
entre eau chaude et eau froide
- Température mini d'eau chaude : 50°C

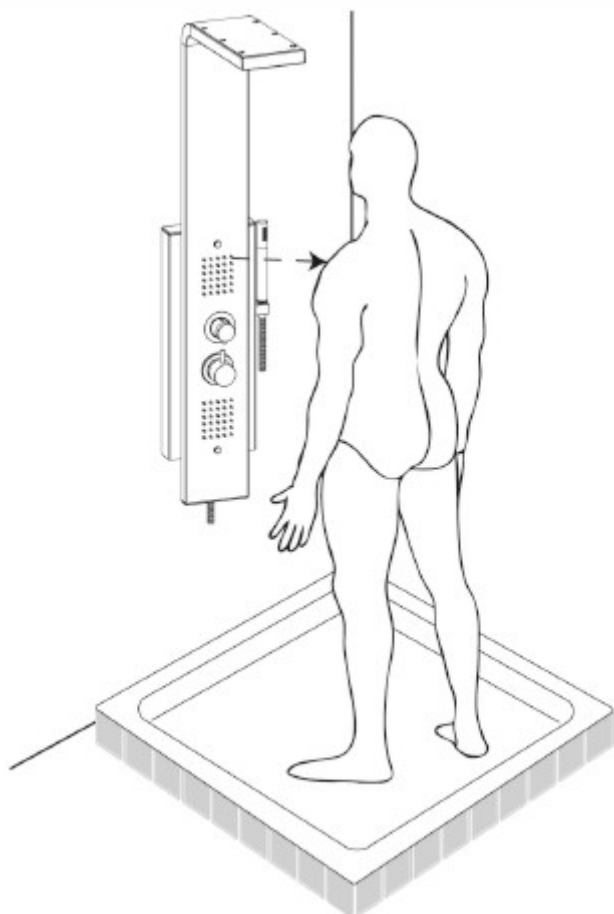
Garantie 2 ans

Sous réserve de modifications techniques, de tolérances et d'erreurs liées à la fabrication. La responsabilité ne peut être engagée en cas de cotes manquantes ou erronées.

**Colonne de douche
Dune**

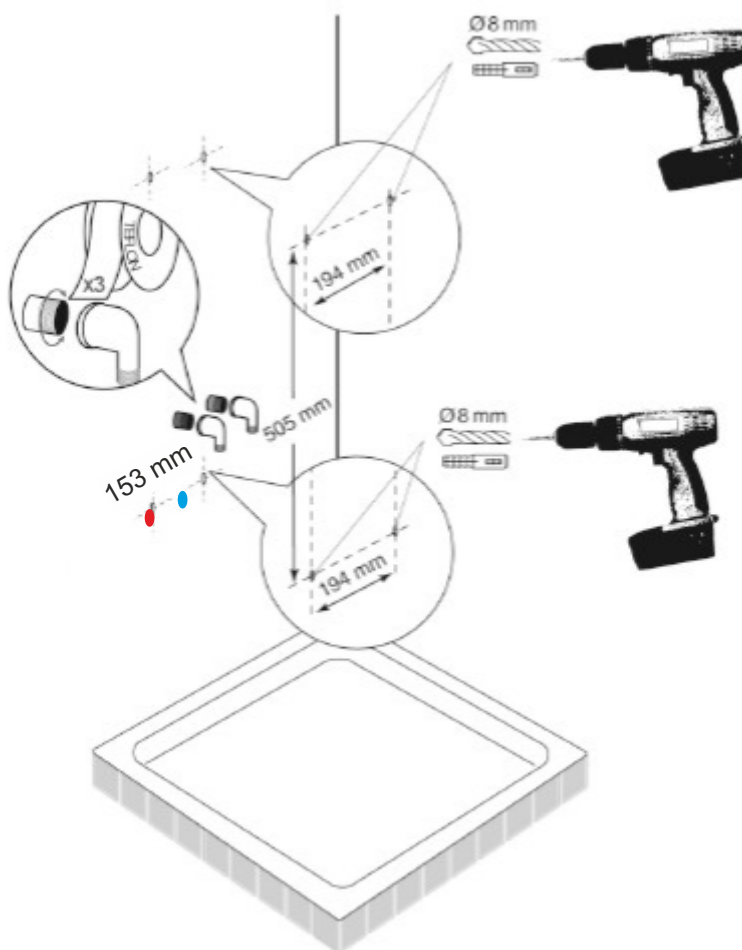
30.08.16
Cotes en mm

Hauteur de pose à définir avec le client final
comme illustré ci-dessous



Conditions d'installation

Hauteur sous plafond mini : 2,20 m
Pressions de service :
mini 2 bars / maxi 5 bars
Débit mini : 20 litres / mn
Ecart de pression de 1 bar maxi
entre eau chaude et eau froide
Température mini d'eau chaude : 50°C



Sous réserve de modifications techniques, de tolérances et d'erreurs liées à la fabrication. La responsabilité ne peut être engagée en cas de cotes manquantes ou erronées.