

**Matrix MSD2**

03.04.18

Cotes en mm



Etanchéité satisfaisante pour ces portes de douche au design épuré. Répondant aux normes en vigueur, ces modèles demande à être parfaitement installés.



Poignée pratique



Design pour un maximum de stabilité



Barre de seuil inférieure avec guide de fixation



Traitement Anticalc

8/6 mm

Epaisseur verre

L/R

L/R Variante



Alu brillant

satén

blanc

Sous réserve de modifications techniques, de tolérances et d'erreurs liées à la fabrication. La responsabilité ne peut être engagée en cas de cotes manquantes ou erronées.

**Matrix MSD2**

27.07.2017

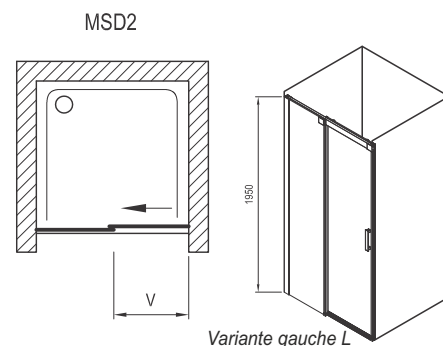
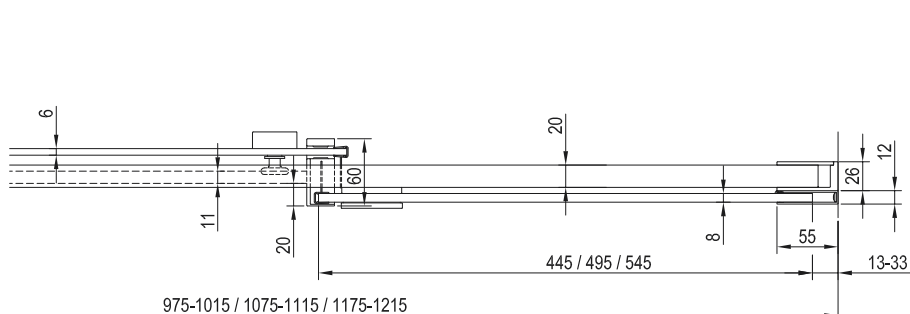
Cotes en mm



Etanchéité satisfaisante pour ces portes de douche au design épuré. Répondant aux normes en vigueur, ces modèles demande à être parfaitement installés.

**MSD2 – porte coulissante en niche**

TYPE	Réglages (mm)	EntréeV (mm)	N° d'article	
<b>MSD2 - 100 L/R</b>	975-1015 x 1950	414	0WLA0100Z1	MSD2-100 L blanc +Transparent
			0WLA0C00Z1	MSD2-100 L alu brillant +Transparent
			0WLA0U00Z1	MSD2-100 L satin+Transparent
			0WPA0100Z1	MSD2-100 R blanc +Transparent
			0WPA0C00Z1	MSD2-100 R alu brillant +Transparent
			0WPA0U00Z1	MSD2-100 R satin+Transparent
<b>MSD2 - 110 L/R</b>	1075-1115 x 1950	464	0WLD0100Z1	MSD2-110 L blanc +Transparent
			0WLD0C00Z1	MSD2-110 L alu brillant +Transparent
			0WLD0U00Z1	MSD2-110 L satin+Transparent
			0WPD0100Z1	MSD2-110 R blanc +Transparent
			0WPD0C00Z1	MSD2-110 R alu brillant +Transparent
			0WPD0U00Z1	MSD2-110 R satin+Transparent
<b>MSD2 - 120 L/R</b>	1175-1215 x 1950	541	0WLG0100Z1	MSD2-120 L blanc +Transparent
			0WLG0C00Z1	MSD2-120 L alu brillant +Transparent
			0WLG0U00Z1	MSD2-120 L satin+Transparent
			0WPG0100Z1	MSD2-120 R blanc +Transparent
			0WPG0C00Z1	MSD2-120 R alu brillant +Transparent
			0WPG0U00Z1	MSD2-120 R satin+Transparent



Sous réserve de modifications techniques, de tolérances et d'erreurs liées à la fabrication. La responsabilité ne peut être engagée en cas de cotes manquantes ou erronées.