

**Matrix MSR V4**

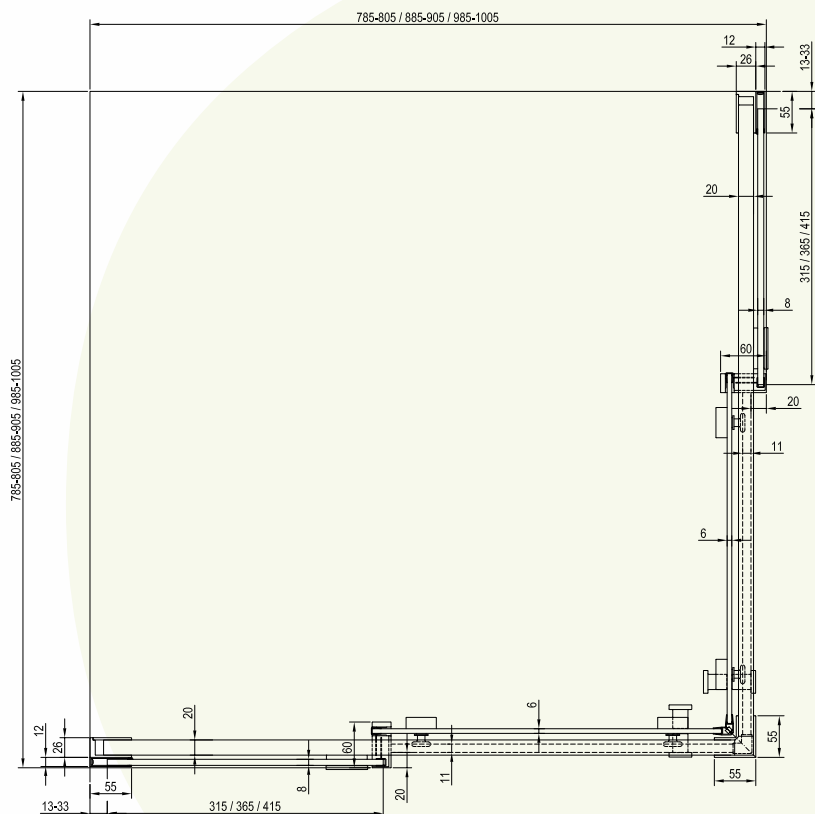
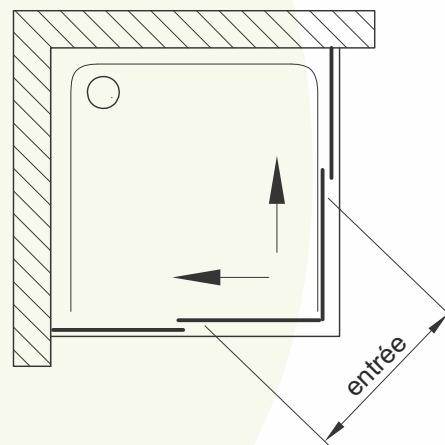
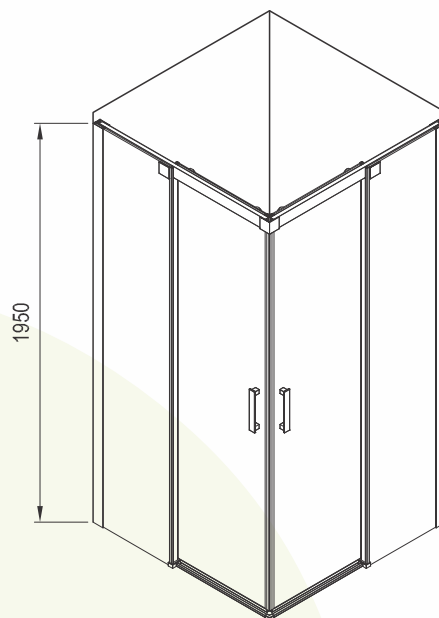
28.03.2017

Cotes en mm



Etanchéité satisfaisante pour ces portes de douche au design épuré. Répondant aux normes en vigueur, ces modèles demande à être parfaitement installés.

Type	Réglages (mm)	Entrée (mm)
<b>MSRV4 - 80</b>	<b>785-805x785-805x1950</b>	<b>430</b>
<b>MSRV4 - 90</b>	<b>885-905x885-905x1950</b>	<b>500</b>
<b>MSRV4 - 100</b>	<b>985-1005x985-1005x1950</b>	<b>570</b>



Sous réserve de modifications techniques, de tolérances et d'erreurs liées à la fabrication. La responsabilité ne peut être engagée en cas de cotes manquantes ou erronées.