

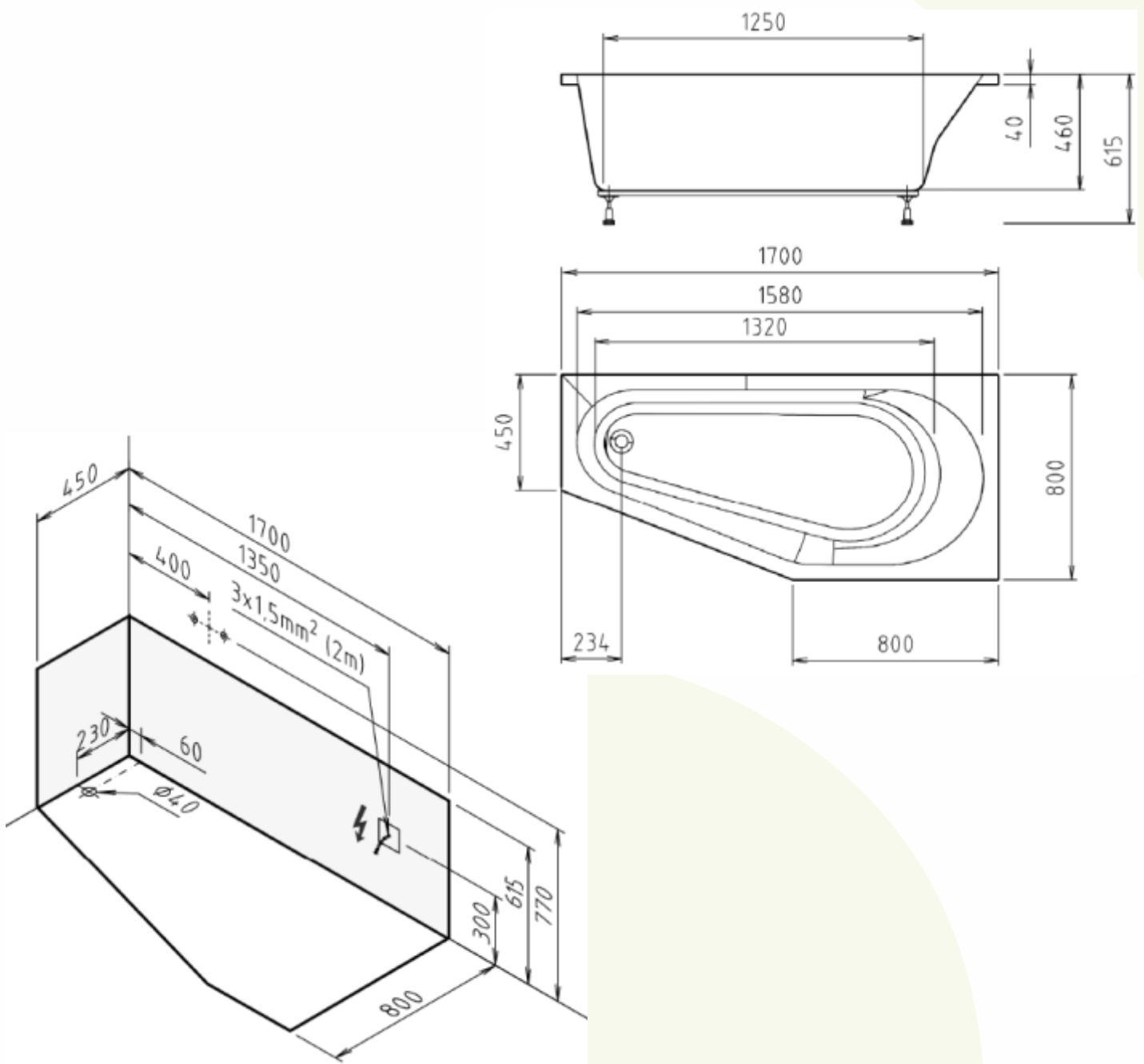
Tigra 170x80x46 cm 205 litres



Sous réserve de modifications techniques, de tolérances et d'erreurs liées à la fabrication. La responsabilité ne peut être engagée en cas de cotes manquantes ou erronées.

Tigra 170x80x46 cm 205 litres

09.08.16
Cotes en mm



Important :

Toutes les parties mécaniques doivent être accessibles.

Robinetterie murale ou sur baignoire selon choix du client.

Baignoire avec hydromassage: 220-230V / 50Hz, Midi plus 1,3kW - Turboair 2kW - Maximum 2,3 kW

Prévoir arrivée d'eau froide supplémentaire sous la baignoire si elle est équipée de la désinfection

Prévoir câble électrique 200 cm 230V / 10 A

Prise d'aire 36 cm² - Toutes les parties techniques doivent être accessibles.

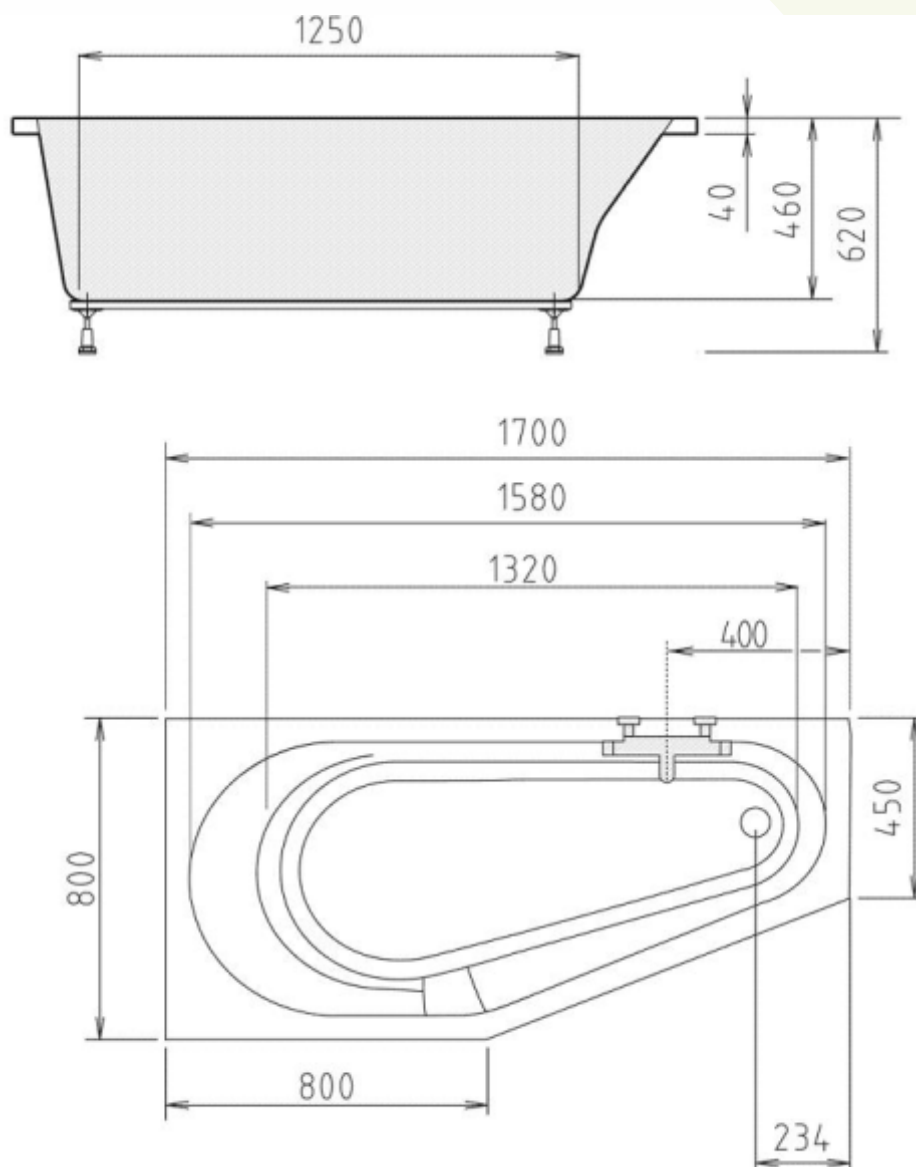
Tous les silicones pour baignoires en acryl nécessitent la pose d'un primaire pour garantir l'étanchéité de celui-ci.

Sous réserve de modifications techniques, de tolérances et d'erreurs liées à la fabrication. La responsabilité ne peut être engagée en cas de cotes manquantes ou erronées.

Tigra 170x80x46 cm 205 litres

09.08.16

Cotes en mm



Important :

Toutes les parties mécaniques doivent être accessibles.

Robinetterie murale ou sur baignoire selon choix du client.

Baignoire avec hydromassage: 220-230V / 50Hz, Midi plus 1,3kW - Turboair 2kW - Maximum 2,3 kW

Prévoir arrivée d'eau froide supplémentaire sous la baignoire si elle est équipée de la désinfection

Prévoir câble électrique 200 cm 230V / 10 A

Prise d'aire 36 cm² - Toutes les parties techniques doivent être accessibles.

Tous les silicones pour baignoires en acryl nécessitent la pose d'un primaire pour garantir l'étanchéité de celui-ci.

Sous réserve de modifications techniques, de tolérances et d'erreurs liées à la fabrication. La responsabilité ne peut être engagée en cas de cotes manquantes ou erronées.