

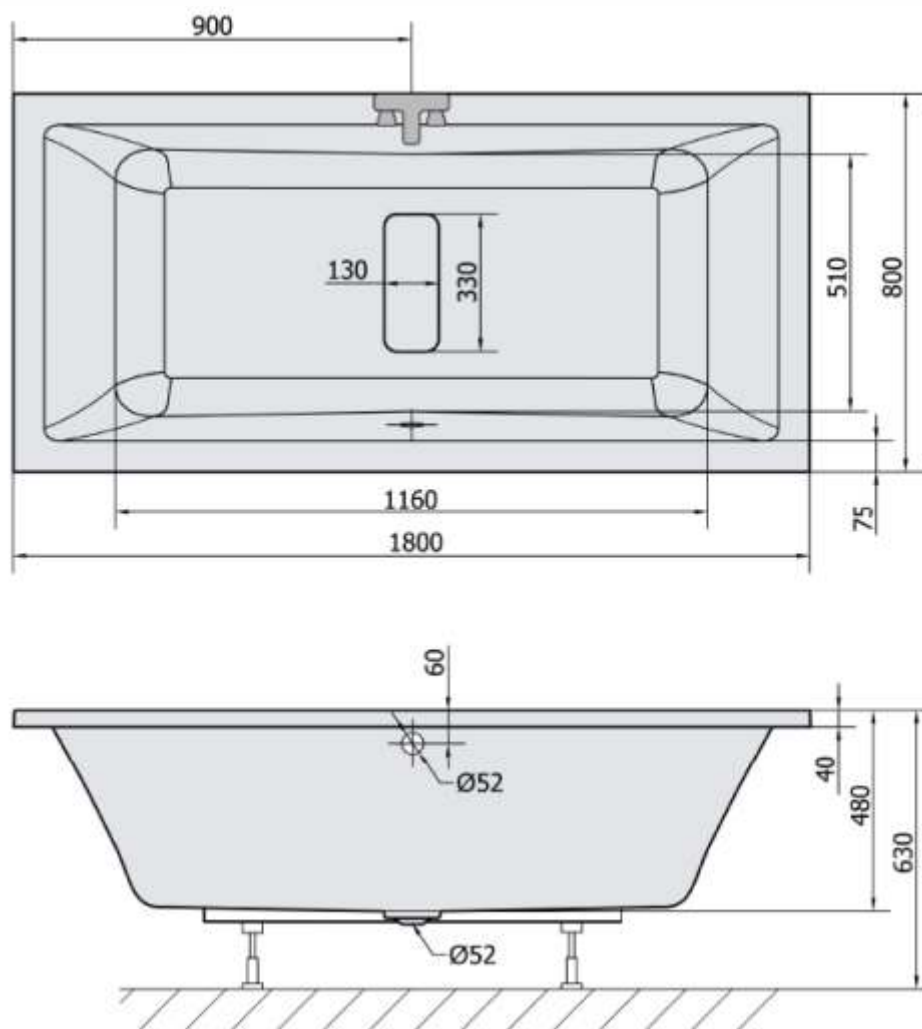
**Marlene**  
**180 x 80 x 48 cm 308 litres**



**Important :**

Toutes les parties mécaniques doivent être accessibles.  
 Robinetterie murale ou sur baignoire selon choix du client.  
 Baignoire avec hydromassage: 220-230V / 50Hz, Midi plus 1,3kW - Turboair 2kW - Maximum 2,3 kW  
 Prévoir arrivée d'eau froide supplémentaire sous la baignoire si elle est équipée de la désinfection  
 Prévoir câble électrique 200 cm 230V / 10 A  
 Prise d'aire 36 cm<sup>2</sup> - Toutes les parties techniques doivent être accessibles.  
 Tous les silicones pour baignoires en acryl nécessitent la pose d'un primaire pour garantir l'étanchéité de celui-ci.

09.07.16  
 Cotes en mm



Sous réserve de modifications techniques, de tolérances et d'erreurs liées à la fabrication. La responsabilité ne peut être engagée en cas de cotes manquantes ou erronées.

**Marlene**  
**190 x 90 x 48 cm 372 litres**



**Important :**

Toutes les parties mécaniques doivent être accessibles.

Robinetterie murale ou sur baignoire selon choix du client.

Baignoire avec hydromassage: 220-230V / 50Hz, Midi plus 1,3kW - Turboair 2kW - Maximum 2,3 kW

Prévoir arrivée d'eau froide supplémentaire sous la baignoire si elle est équipée de la désinfection

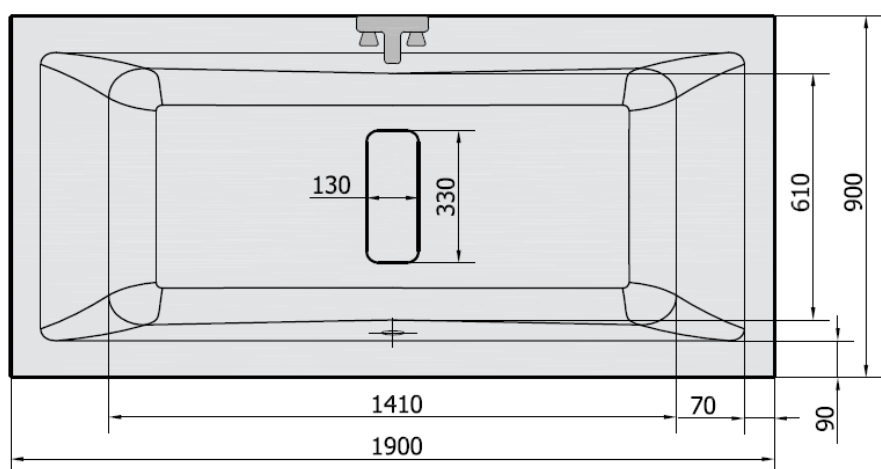
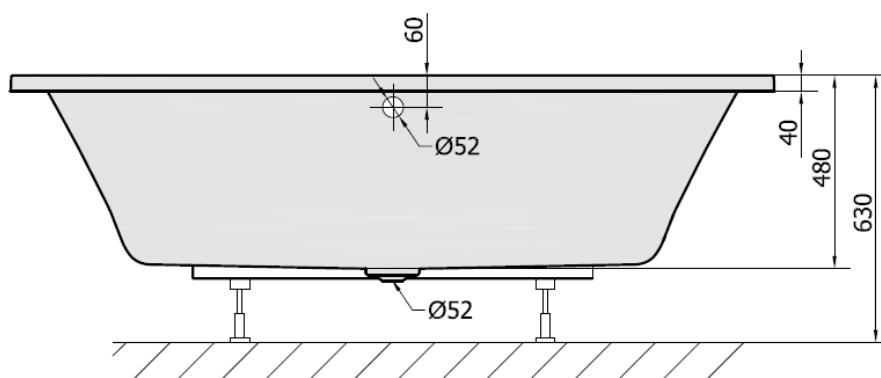
Prévoir câble électrique 200 cm 230V / 10 A

Prise d'aire 36 cm<sup>2</sup> - Toutes les parties techniques doivent être accessibles.

Tous les silicones pour baignoires en acryl nécessitent la pose d'un primaire pour garantir l'étanchéité de celui-ci.

09.07.16

Cotes en mm



Les dimensions s'entendent sous réserve des tolérances d'usine, d'éventuelles modifications ultérieures ou d'autres options de montage. La responsabilité ne peut être engagée en cas de cotes manquantes ou erronées.

Sous réserve de modifications techniques, de tolérances et d'erreurs liées à la fabrication. La responsabilité ne peut être engagée en cas de cotes manquantes ou erronées.