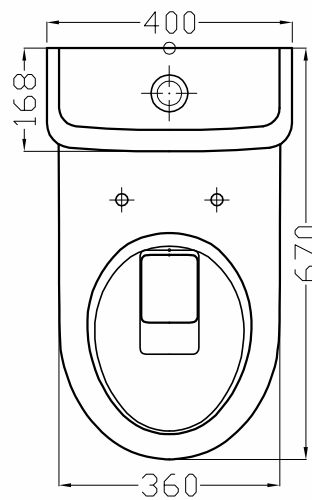
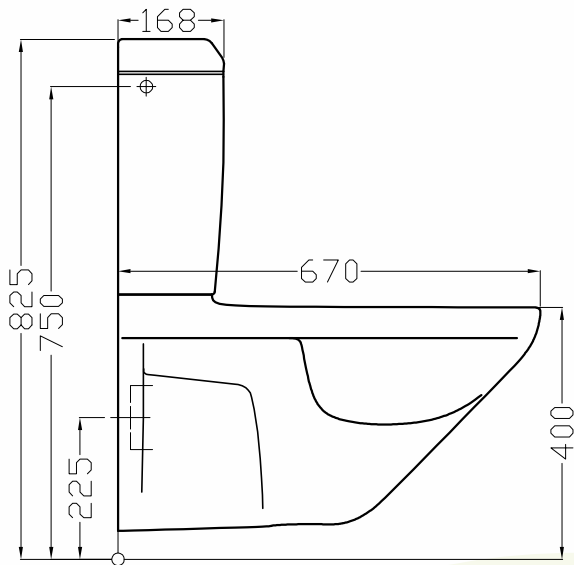


wc ap moderna R

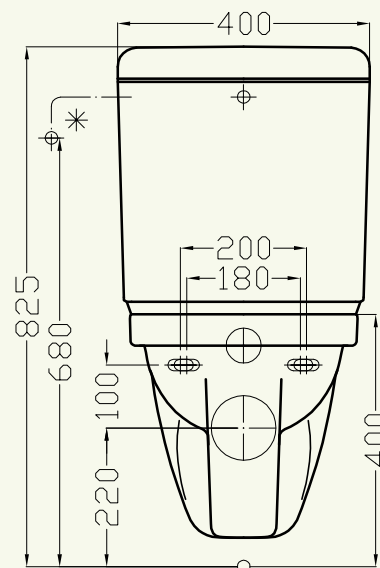
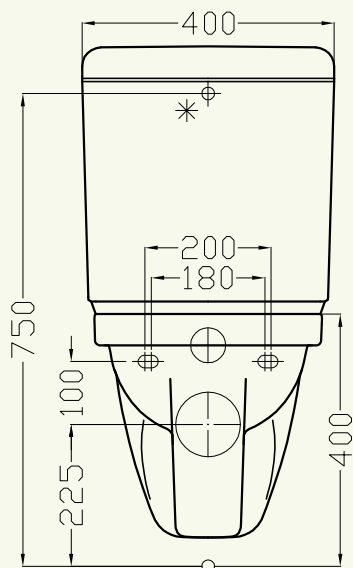
28.06.16
Cotes en mm

entrée d'eau derrière au milieu ou à gauche à préciser



entrée d'eau derrière au milieu

entrée d'eau latérale



Sous réserve de modifications techniques, de tolérances et d'erreurs liées à la fabrication. La responsabilité ne peut être engagée en cas de cotes manquantes ou erronées.