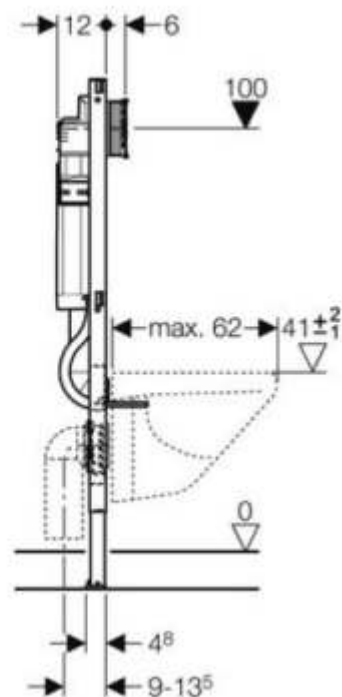
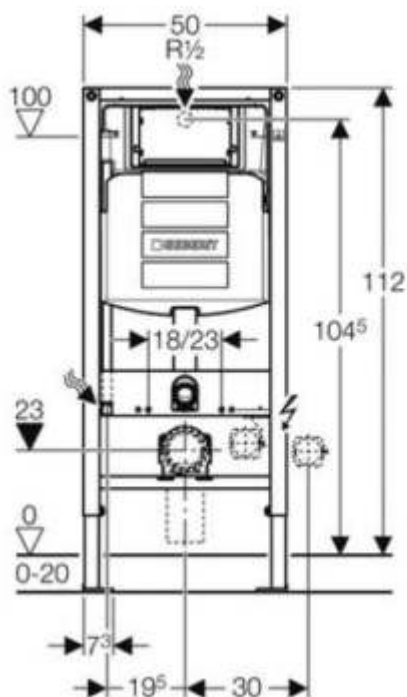
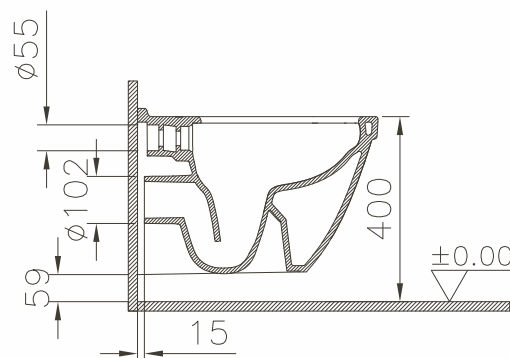
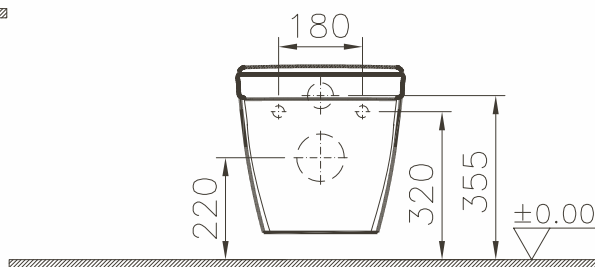
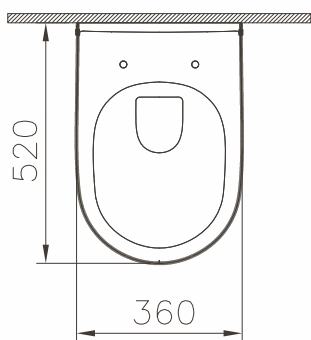


Wc S50 - Duofix 112

01.12.17
Cotes en mm



Sous réserve de modifications techniques, de tolérances et d'erreurs liées à la fabrication. La responsabilité ne peut être engagée en cas de cotes manquantes ou erronées.